

GD1549 闸流管说明书

阳极参数

峰值正向阳极电压:	35kV max ^[1]
峰值反向阳极电压:	10kV ^[2]
峰值正向阳极电流:	10 kA max
平均阳极电流	15 A max
阳极电流上升速率:	10kA/ μ s max ^[3]

第二栅极参数

空载脉冲电压:	1000V~2000V
峰值脉冲驱动电流:	5A ~ 40A
脉冲上升速率:	10kV/ μ s min ^[3]
脉冲宽度:	1 μ s min
负偏压:	-50V ~ -200 V ^[4]
脉冲延迟时间:	0.5 μ s ~ 3 μ s
峰值反向电压:	450V max

第一栅极脉冲参数

空载脉冲电压:	600V ~ 2000V ^[5]
驱动电流:	5A ~ 40A
脉冲宽度:	2 μ s min
脉冲上升速率:	1kV/ μ s min ^[3]
峰值反向电压:	450V max

电气参数

阴极加热电压:	6.3 \pm 5%V ^[6]
阴极加热电流(6.3V):	80A ~ 100A
储氢器加热电压:	6.3 \pm 5%V ^[7]
储氢器加热电流(6.3V):	7A ~ 9A
预热时间:	10 分钟 min

机械参数

外形及尺寸:	见外形图
重量:	约 10 kg
安装位置:	法兰安装 ^[8]
冷却方式:	风冷 ^[9]

典型特性

临界导通阳极电压:	2.0 kV max
阳极着火延迟时间:	350ns max ^[10]
阳极着火延迟时间漂移:	50ns max ^[11]
时间抖动:	10ns max ^[12]

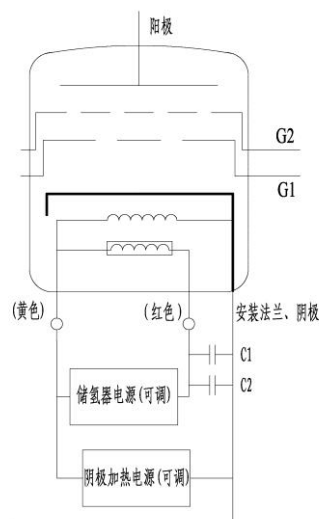
工作环境

环境温度:	0°C ~ 40°C
-------	------------

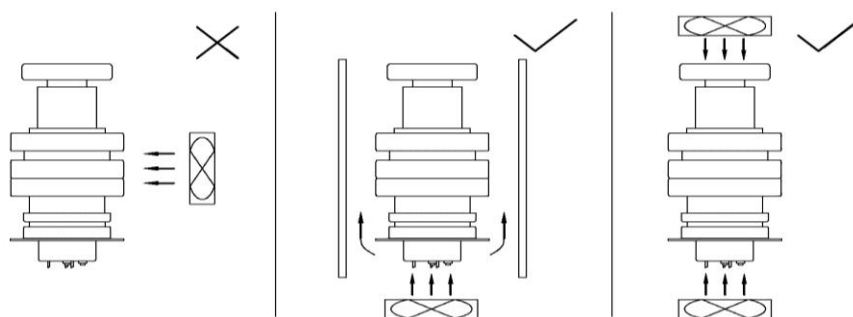


注解

- [1] 闸流管瞬间启动可允许的最大阳极正向电压是 30kV, 不能超过。
- [2] 在脉冲电流结束后的 25 μ s 内峰值反向阳极电压（包括尖峰）不能超过 10kV, 否则将造成闸流管电极损坏和管内打火, 影响闸流管工作寿命。
- [3] 脉冲上升速率是指脉冲电流波形前沿从 25%上升到 75%振幅的速率。
- [4] 为避免闸流管直接被 G1 触发导通, G1 脉冲电流越大, G2 负偏压应越高。
- [5] 测量以阴极电位为基准, 为获得长寿命和较少的栅极打火, 推荐 G1 使用脉冲触发。
- [6] 推荐阴极加热和储氢器加热分别使用独立的电源供电。特别注意: 黄色的引线是两个回路的公共端（阴极法兰不是加热公共端）。若错误的把阴极法兰当做公共端通电, 将对闸流管造成不可逆的损坏。为避免尖峰电压耦合造成储氢器加热丝过流损坏, 可在电路中并联一个 1 μ F 和一个 1000pF 无感电容, 如下图所示。
- 若是用一个电源对阴极和储氢器供电加热, 那么可以将储氢器红色线端接在阴极法兰上。



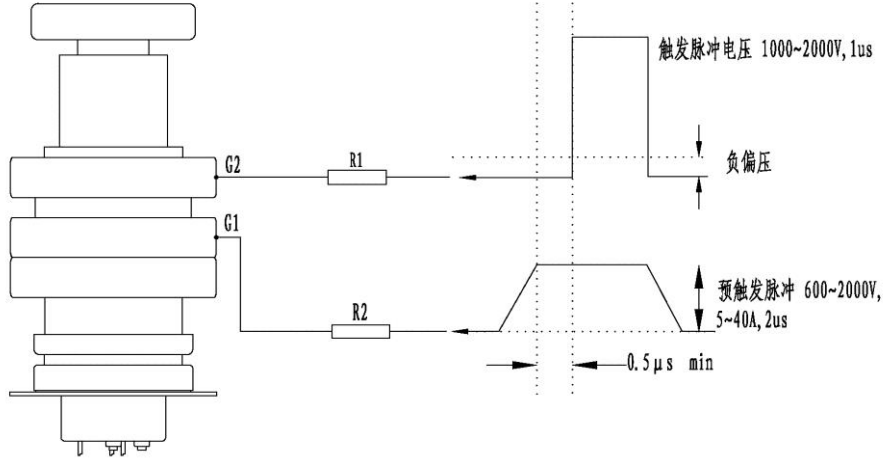
- [7] 可在规定范围内调节储氢器加热电压, 使管内气压增加到所需阳极电压可以承受的值。
- [8] 闸流管必须使用法兰固定安装, 其他电极用软导线连接。首选方向是垂直阳极在上的方法; 不能使用阳极在下的安装方法。
- [9] 冷却须采用风冷装置, 优先选用下图第 2 种圆筒风道方式, 要求单个风扇流量不小于 7.08m³/min。



- [10] 阳极着火延迟时间, 空载 G2 脉冲达到 26%脉冲振幅的瞬间到阳极导通的瞬间的时间间隔。
- [11] 阳极着火延迟时间漂移, 在阳极达到满电压后连续工作, 从 10 秒到 10 分钟的间隔内, 其阳极着火延迟时间的变化。
- [12] 想要获得较短的时间抖动, 可以使用直流电源对阴极加热, 使用双脉冲触发, 并且 G2 的脉冲电压前沿上升速率超过 20kV/ μ s。

栅极连接示意图

使用两个触发脉冲信号和负偏压，这种连接方式有利于阴极获得长寿命。



R1 = 12W 线绕电阻，匹配 G2 驱动电流； R2 = 12W 线绕电阻，匹配 G1 驱动电流；

外形图

